

SM-6000SSR



CARATTERISTICHE

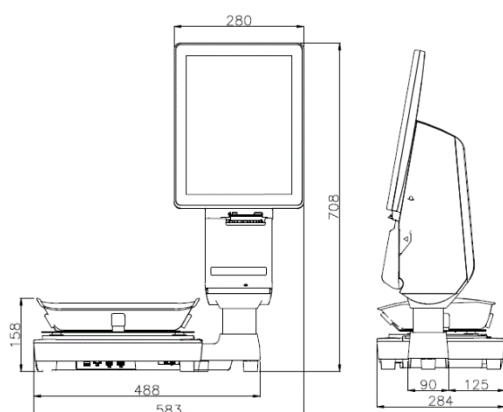
CPU	Arm Cortex® A9™ 1.0GHz
Memoria di sistema	1GB DDR3 SDRAM 800MHz
Memoria di massa	8GB SDHC Card
Sistema operativo	LINUX
Database	Postgres
Tastiera	Touch screen
Cella di carico	NMB type
Portata	15 kg
Divisione	0-6 kg, e=2 g / 6-15 kg, e=5 g

DISPLAY

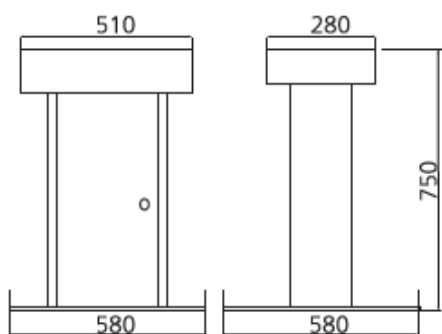
Lato operatore	Touch screen 15" (768x1024) TFT XGA LCD, LED retroilluminato
-----------------------	--------------------------------------------------------------

DIMENSIONI

Dimensioni in mm (LxPxA): 583x284x708



Stand opzionale:



STAMPANTE

Tipo carta	Eτικette e scontrini linerless
Larghezza carta	Max. 62 mm
Larghezza stampa	Max. 60 mm
Lunghezza stampa	Max. 350 mm
Velocità stampa	150 mm/s* *in base alla qualità della carta in uso
Risoluzione	300 dpi
Dimensioni rotolo carta	<ul style="list-style-type: none"> ▪ Diametro esterno: Max. 95 mm ▪ Anima rotolo: 40 mm

GENERALE

Interfacce I/O	1 x Ethernet 10/100 Base T 4 x Porte USB 1 x RJ11
Interfacce I/O opzionali	USB WLAN AP-3001G (IEEE 802.11a/b/g/n) BS-03 NF-02
Alimentazione	AC 220~240V; 50/60 Hz
Consumo	Max. 77W
Temperatura d'esercizio	-10°C a +40°C
Umidità d'esercizio	15% a 85% RH
Opzioni	Stand di supporto (75 cm)

Le specifiche potrebbero subire modifiche senza preavviso